

安全性・生産性が大幅向上 次世代 縦ピロー充填機

HACCP による食品安全管理の義務化により、
食品製造における安全性の向上にかつてなく関心が高まっています。
Onpack-R5は、幅広い製造現場で好評を得ている縦ピロー充填機を、
基本構造から徹底的に見直し、細部まで 再設計した最新モデル です。
分解洗浄性や異物混入対策 を徹底して、安全性を大きく向上 させたほか、
型替えによる ダウンタイムを削減 し、生産性 を高めました。
シール性能 などの基本性能も見直し、より安定性が高くなりました。

「小ロット多品種生産」に最適
ダウンタイムを削減します

ワンタッチで調整、工具不要で分解できるため、頻繁な型替えでもダウンタイムが少なく済みます。生産性の向上と、メンテナンスの省力化をはかることができます。

食品安全管理HACCPに
対応します

危険要因のモニタリング機能を搭載し、接液部の分解洗浄性を高めたことで、製品への異物混入防止を徹底。あわせてシール品質も向上させています。

包装品質が安定します

シール性能やピッチ精度、フィルム適正など、充填における基本性能を強化したことにより、包装品質の安定化を実現しています。

次世代 縦ピロー充填機

Onpack-R5

高性能・高機能を追求した
サーボ駆動タイプ

Onpack-R5-S

充填量 0.2 ~ 6L

包装能力 最大40袋/分

信頼性をリーズナブルに
エア駆動タイプ

Onpack-R5-A

充填量 0.2 ~ 6L

包装能力 25袋/分



Onpack-R5 による効果

基本性能 の向上

基本性能を見直して安定性を高めました

- シール性能：サーボ・トルゲル方式による安定したシール強度（Sのみ）
- ブレーキ性能：パウダーブレーキによる安定した張力制御とピッチ精度改善（Sのみ）
- フィルム張力性能：新形状フォーマーによる張力適正とフィルム適正の改善

食品安全性 の向上

モニタリング機能とサニタリーデザイン

- 型替え完全工具レス化と、サニタリー設計の接液部（ボルトレス）で、異物混入防止
- ロードセルによる圧力のヨコシールユニットモニタリング（Sのみオプション）
- 調整箇所数に数値管理可能なインジケータを設置（可視化による再現性向上）
- 充填エリアのシンプルデザインによる洗浄性向上
- データ管理：データログが可能（オプション）

生産性・作業性 の向上

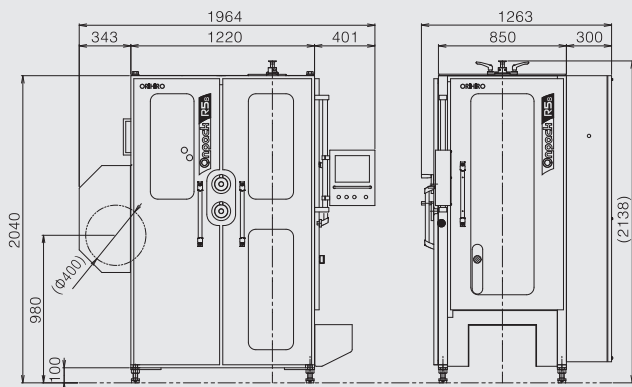
頻繁な型替えに対応し小ロット多品種に最適

- オートホーム機能：サーボモーター自動原点復帰機能によりメンテナンス時間大幅削減
- ワンタッチで工具レス分解・調整ができることにより、型替え・液替え時間の大幅短縮
- ツーリング部品：交換部品の削減と軽量化

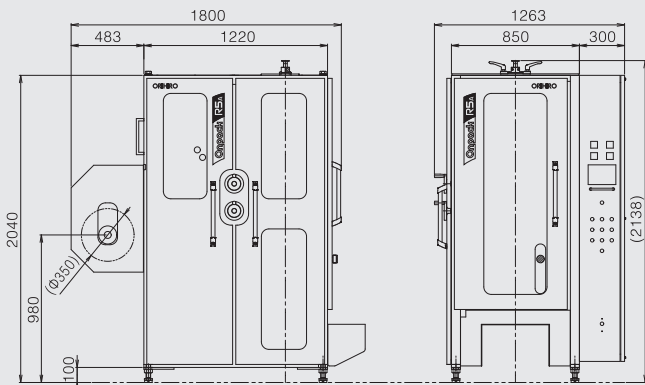
機械寸法図

Onpack-R5s

単位：mm



Onpack-R5A



仕様

機種名	サーボ仕様 Onpack-R5-S	エア仕様 Onpack-R5-A
充填量	0.2~6L	0.2~6L
包装能力	最大40袋/分	25袋/分
ロール幅	ピロー包装	170~530mm
	Kシールガセット包装	210~360mm
ピッチ	ピロー包装	100~330mm(1ステップ運転) 200~600mm(2ステップ運転)
	Kシールガセット包装	100~400mm(1ステップ運転)
フィルム軸ブレーキタイプ	パウダーブレーキ	ベルト式
シゴキユニット	サーボモーター駆動	サーボモーター駆動
ヨコ1段目ユニット	サーボモーター駆動	エア駆動
ヨコ2段目ユニット	サーボモーター駆動	エア駆動
プリセットフォーマーション機能	シゴキ・ヨコシールユニット	オプション
サーボ自動原点復帰機能	シゴキ・ヨコシールユニット	シゴキユニット
制御システム、タッチパネル	三菱電機製、8.4インチカラー画面	OMRON製、5.7インチカラー画面
重量・使用電力	860kg・6.8kw	860kg・3.5kw
オプション	ロードセル圧力モニタリング装置(Sのみ)、集中給油、傾向制御、シャッター弁、各種特殊シール刃、UV照射器、印字機、コンペア、ウェイトチェッカー、パトライト、その他	

※包装能力、充填量は充填物、包材により異なります。
 ※予告なしに仕様を変更することがあります。
 ※納品詳細仕様は、別途打ち合わせとなります。